

## PF-CW5031

5メガピクセル 屋内IRドーム型  
ネットワークカメラ



## PF-CW5041

5メガピクセル 屋外IRドーム型  
ネットワークカメラ



簡易マニュアル

取扱説明書

**JAPAN SECURITY SYSTEM**  
Safety and trust keep to the future

## ご使用になる前に

安全および製品の故障を防ぐため、本装置をご使用になる前に下記の内容を必ず熟読した後お使いください。製品を正しく使うことで使用者の安全を保護し、財産上の損害などを防止するための内容であるため、必ずお読みになった上正しくお使いください。

製品を運搬、または設置する時に衝撃を与えないでください。

- 振動や衝撃がある所に設置しないでください。故障の原因となります。
- 製品の動作中には、製品を動かしたり移動しないでください。
- 清掃をする時は電源を切った後、必ず乾いた布で拭いてください。
- 水または湿気などの防水対策が施されていない場所には置かないでください。
- 電源コード部を引っ張って抜いたり、濡れた手で電源プラグに触らないでください。
- 電源コードの上に重い物を置かないでください。

破損した電源コードを使うと、火災および感電につながる恐れがあります。

- 予想できない停電による製品の破損を防止するため、UPS (Uninterruptible Power Supply、無停電電源供給装置) のご利用をお勧めします。  
関連内容は、UPS代理店でお問い合わせください。
- 本装置内部の一部は感電する恐れがあるため、カバーを開けないでください。

- 電池は必ず同一規格のものを使用してください。同一規格以外のものを使用すると爆発の恐れがあります。

- 壁や天井などに設置する際は、安全にしっかりと固定し、適正温度を保持してください。

空気が循環しない密閉された空間に設置すると、火災の原因となります。

- 故障および感電の恐れがある温度変化が激しい所や湿気が多い所を避け、接地されていない電源コード及び電源拡張ケーブル、被覆がむけた電源コードを使わないでください。

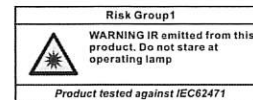
- 雷の発生が多い地域は雷保護装置のご使用をおすすめします。

- 本装置から異様な匂いがしたり煙が出たら、直ちに電源を切って購入先まで連絡してください。

- 湿度に注意してください。

本機の設置は、湿度の低いときに行ってください。降雨時や湿度の高いときに設置を行うと、内部に湿気がたまりレンズが曇ることがあります。

- 警告: 本製品では赤外線が放出されません。IR LEDを直接見ないでください。



本文書の内容は予告なく変更する場合があります。

本製品は取扱説明書に従った正しい使い方をしてください。記載されている警告・注意事項を遵守しなかったり、不適当な使い方をすると、本製品の破損や故障、人への危害、財産の損害を招く可能性があります。これらにより発生した損害は、当社では責任を負いかねます。

本機には一部のオープンソースを使用したソフトウェアが含まれています。ライセンスポリシーに基づくソース公開の対応可否によって、該当ソフトウェアのソースコードを希望する場合は提供受けることができます。詳細内容は設定メニューの「システム ー 一般」の項目でご確認をお願いします。本製品はUniversity of California, Berkeleyが開発したソフトウェア及びOpenSSL Projectが開発したOpenSSLツールキット用のソフトウェアを含めております。また、この製品はEric Young (eay@cryptsoft.com)が作成したソフトウェアを含めております。

本製品は下記URLに掲載されている特許の1つ以上の請求項の権利範囲に含まれています。  
patentlist.accessadvance.com

## 付属品の確認

製品を購入したら梱包を解体し、下記の付属品がすべて含まれているか確認してください。

項目		
カメラ本体×1	インストールCD (ソフトウェア、取扱説明書) ×1	クイックガイド (簡易マニュアル) ×1
トルクスレンチ×1 (PF-CW5041に付属)	保護コネクター×1 (PF-CW5041に付属)	固定用ねじ・アンカープラグ PF-CW5031 各2本 PF-CW5041 各3本 付属
ターミナルブロック(2P、6P)×各1	防湿剤×3、両面テープ×2 (PF-CW5041に付属)	設置シート×1
DCジャック付ケーブル×1	保証書×1	



CD-ROMの次の各種取扱説明書(PDFファイル)、ソフトウェア等を使用してください。

【取扱説明書】設置マニュアル(pf-cw5031\_pf-cw5041\_im\_verX.XX.pdf)

【取扱説明書】運用マニュアル(pf-cw5031\_pf-cw5041\_om\_verX.XX.pdf)

【取扱説明書】簡易マニュアル(pf-cw5031\_pf-cw5041\_qg\_verX.XX.pdf)

【取扱説明書】JSS遠隔監視システム(JSS-RMS\_manual\_verX.XX.pdf)

【取扱説明書】統合ネットワークインストールツール(JSS-TOOL\_manual\_verX.XX.pdf)

【ソフトウェア】JSS遠隔監視システム(JSS-RMS)

【ソフトウェア】統合ネットワークインストールツール(JSS-TOOL)

※取扱説明書はPDFファイルのため、Adobe Acrobat Readerが必要です。

## 各部分の名称



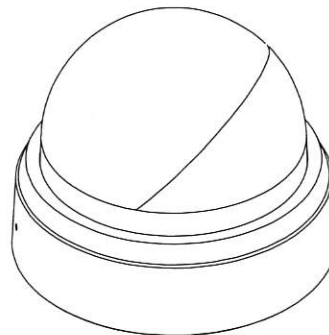
初期パスワードはありません。初回ログイン時に必ずパスワード登録が必要です。設定したパスワードは絶対に忘れないようにしてください。電子メールアドレス登録は、パスワード紛失の際に、パスワード再設定の認証番号を発行するために必要です。メールアドレスを入力して、決定したメールアドレスを忘れないようにしてください。



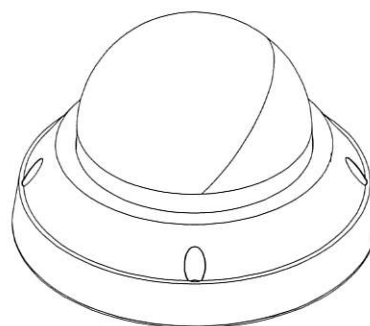
各部分の名称に関する詳しい内容は取扱説明書をお読みください。

### ドームカバー

#### PF-CW5031

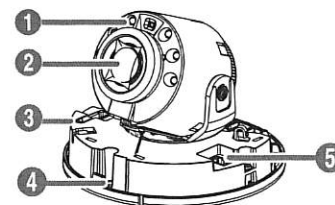


#### PF-CW5041

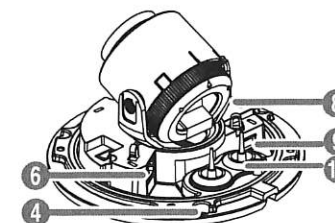
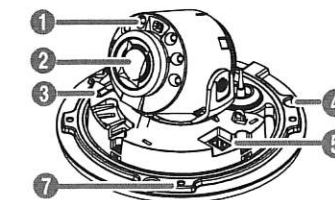


### 本体

#### PF-CW5031



#### PF-CW5041



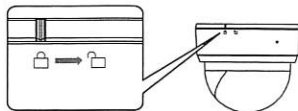
1 IR LED	6 ネットワークポート
2 レンズ	7 ドームのカバーの結合部分
3 ファクトリーリセットボタン	8 アラーム
4 壁/天井設置穴	9 SDメモ리카ードスロット
5 電源	10 ケーブルラバー

## カメラの設置

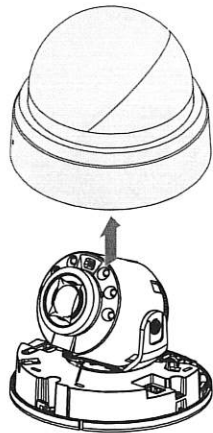
### ドームカバーを外す

#### PF-CW5031

- 1 ドームカバーを反時計回りに回してください。

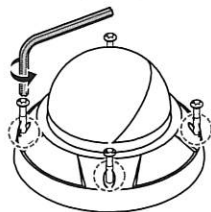


ドームカバーを外します。

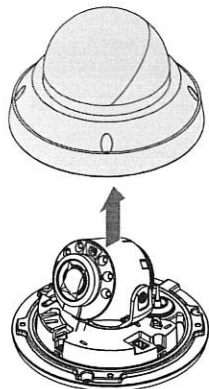


#### PF-CW5041

- 1 まず付属品として提供されたトルクスレンチでネジを反時計回りに回します。



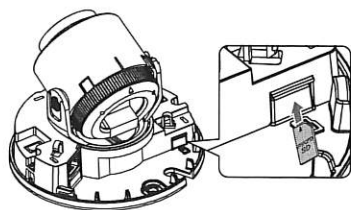
ドームカバーを外します。



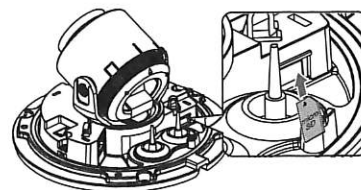
### SDメモ리카ードを挿入する

スロットにSDメモリーカードを挿入する時は、カメラの電源を切り、「microSD」が印刷された面を上にしてください。

#### PF-CW5031



#### PF-CW5041



- ✓ スロットからSDメモ리카ードを抜く時は、SDメモ리카ードの端の部分輕輕押し込みます。
- microSDのロゴは、SD-3C, LLCの登録商標です。



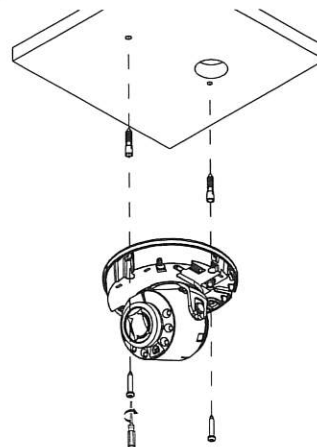
### 設置する

- ⚠ 壁または天井の補強工が必要になるのか確認してください。壁または天井がカメラを支えられる程強くない場合、カメラが落下することがあります。
- カメラを直射日光の当たる場所に設置した場合、製品に悪影響を与えるため涼しい場所に設置してください。

#### PF-CW5031

- 1 カメラと共に提供される設置用のアンカーやネジを用いて本体を壁または天井に固定します。

- ✓ カメラと共に提供される設置シートを利用してネジの間隔を確認することができます。



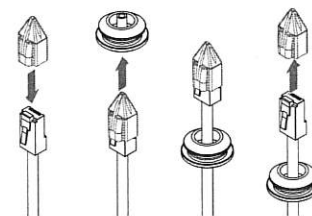
- 2 外部装置およびネットワークを接続します。  
3 画像を見て適切な角度に合わせます。詳しい内容は角度調整部分をお読みください。

#### PF-CW5041

- 1 点線を基準にケーブルラバーの突出部を切り取ってください。

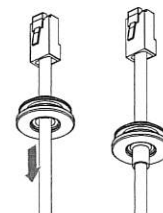


- 2 保護コネクタを使ってLANケーブルをケーブルラバーに通してください。

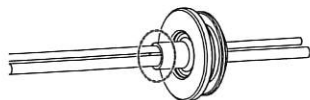


- ✓ LANケーブルのモルディング部分によって挿入しにくい場合、潤滑剤などを使用して挿入することができます。

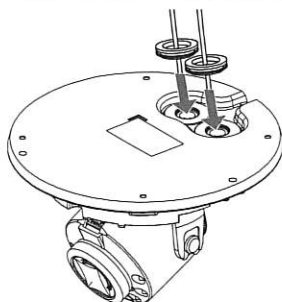
- 3 ケーブルを少し引っ張って、ブッシングを下の図のようにまとめてください。



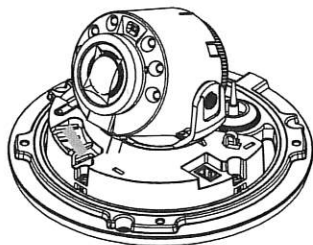
- ✓ 電源およびアラームケーブルのように細いケーブルまたは複数本のケーブルを通す場合、完璧な防水処理のために別途のシリコン仕上げが必要です。(シリコン仕上げ部分 - 下の図を参照)



4 ケーブルラバーを下部分カバーに取り付けます。

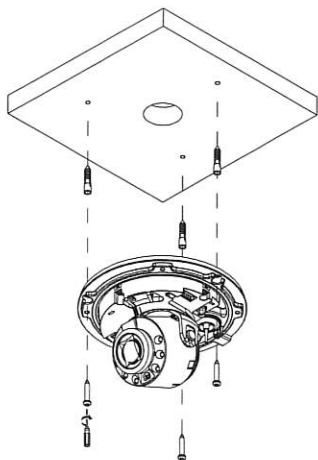


5 湿気を防止するために防湿剤を使用します。図のように防湿剤を内部の指定された空間に取り付けてください。



6 製品に同梱される設置用アンカーとネジを利用して、本体を壁または天井に固定します。

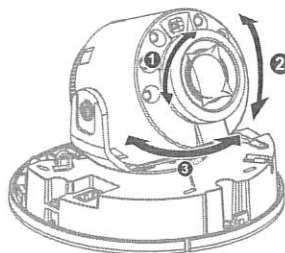
カメラと一緒に提供される設置シートを利用して、ネジの間隔を確認できます。



7 外部装置及びネットワークを接続します。

8 映像を見ながら適切な角度に調節します。詳しい内容は「角度調整」部分を参考にしてください。

### 角度調整



①	レンズ回転
②	垂直(チルト)回転
③	水平(パン)回転

### 製品の仕様

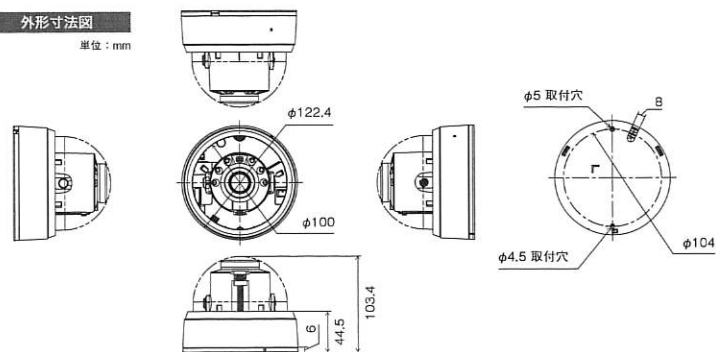


本製品の仕様は、製品の改良のため、事前予告なしに変更されることがあります。

PF-CW5031	
仕様	
イメージセンサ	1/2.8 インチ 5MP CMOS センサ
画像解像度	最大 2592 × 1944
走査方式	プログレッシブスキャン
レンズ	f=3.0-13.5mm (モータライズドバリアフォーカル)、F1.4 ~ 3.2、DC オートアイリスレンズ
画角	水平：約 31 ~ 91 度 垂直：約 23 ~ 66 度 対角：約 38 ~ 120 度
最低被写体照度	カラー：0.15 lx @F1.4、白黒：0 lx (赤外線 LED 点灯時)
ダイナミックレンジ	120dB (True WDR)
電子シャッター	自動 / 手動 (1/30 ~ 1/10,000)、フリッカレス、スローシャッター (1/7.5、1/15)
デイ/ナイト機能	IR カットフィルター (自動スイッチ)
赤外線照射距離	最大 約 30m
機能	ホワイトバランス (AUTO、マニュアル、プリセット)、シャープネス (JSS 遠隔監視システムからのみ操作)、2DNR/3DNR (常時 ON)、逆光補正、プライバシーマスキング、動物検知、タンパリングアラート、トリップゾーン
画像圧縮方式	H.265、H.264 (MP)、M-JPEG
ビットレート制御	H.265 - CBR / VBR、H.264 - CBR / VBR
最大フレームレート	4:3 mode : 30fps : 2592 × 1944 (WDR) 16:9 mode : 30fps : 2592 × 1456 (WDR)
音声圧縮方式	—
対応解像度	4:3 : 2592 × 1944、1920 × 1440、1280 × 960、640 × 480 16:9 : 2592 × 1456、1920 × 1080、1280 × 720、640 × 360
ストリーミング数	4
ONVIF 対応	Profile S (ver16.12) ※ ONVIF 接続する場合の画像圧縮方式は H.264 となります。
イーサネット	RJ45 (10 / 100 BASE-T)
オーディオ入力	—
内蔵マイク	—
アラーム入力	1TTL、NC/NO Programmable、4.3V (NC) または 0.3V (NO) threshold、DC5V
アラーム出力	1TTL open collector、最大負荷：30mA、最大電圧 DC5V
外形寸法 / 質量	約 122.4 (径) × 103.4 (高) mm / 約 400g
使用温度範囲	-10℃ ~ +50℃ (湿度：~90% ※結露しないこと)
電源 / 消費電力	DC12V・1A 最大 約 12W / PoE (IEEE 802.3af、Class 3)、9.5W
IP 等級 / IK 等級	—
対応メモリーカード (別売)	microSD/SDHC/SDXC メモリーカード Class6 以上 最大 256GB ※ Class10 (U1/V10) 以上を推奨
同梱物	カメラ本体×1、インストール CD (ソフトウェア、取扱説明書)×1、クイックガイド (簡易マニュアル)×1、固定用ねじアンカープラグ×各2、ターミナルブロック (2P、6P)×各1、設置シート×1、DCジャック付きケーブル×1、保証書×1

### 外形寸法図

単位：mm



## 製品の仕様

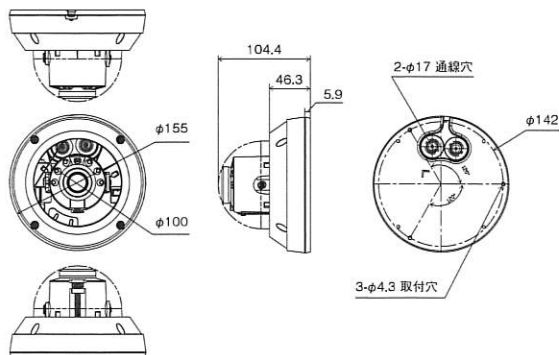


本製品の仕様は、製品の改良のため、事前予告なしに変更されることがあります。

PF-CW5041	
仕様	
イメージセンサ	1/2.8 インチ 5MP CMOS センサ
画像解像度	最大 2592 × 1944
走査方式	プログレッシブスキャン
レンズ	f=3.0-13.5mm (モータライズドバリアフォーカル)、F1.4 ~ 3.2、DC オートアイリスレンズ
画角	水平：約 31 ~ 91 度 垂直：約 23 ~ 66 度 対角：約 39 ~ 120 度
最低被写体照度	カラー：0.15 lx @F1.4、白黒：0 lx (赤外線 LED 点灯時)
ダイナミックレンジ	120dB (True WDR)
電子シャッター	自動 / 手動 (1/30 ~ 1/10,000)、フリッカレス、スローシャッター (1/7.5、1/15)
デイ/ナイト機能	IR カットフィルター (自動スイッチ)
赤外線照射距離	最大 約 30m
機能	ホワイトバランス (AUTO、マニュアル、プリセット)、シャープネス (JSS 遠隔監視システムからのみ操作)、2DNR/3DNR (常時 ON)、逆光補正、プライバシーマスキング、動体検知、タリリングアラート、トリップゾーン
画像圧縮方式	H.265、H.264 (MP)、M-JPEG
ビットレート制御	H.265 - CBR / VBR、H.264 - CBR / VBR
最大フレームレート	4:3 mode : 30fps : 2592 × 1944 (WDR) 16:9 mode : 30fps : 2592 × 1456 (WDR)
音声圧縮方式	—
対応解像度	4:3 : 2592 × 1944、1920 × 1440、1280 × 960、640 × 480 16:9 : 2592 × 1456、1920 × 1080、1280 × 720、640 × 360
ストリーミング数	4
ONVIF 対応	Profile S (ver16.12) ※ ONVIF 接続する場合の画像圧縮方式は H.264 となります。
イーサネット	RJ45 (10 / 100 BASE-T)
オーディオ入出力	—
内蔵マイク	—
アラーム入力	1TTL、NC/NO Programmable、4.3V (NC) または 0.3V (NO) threshold、DC5V
アラーム出力	1TTL open collector、最大負荷：30mA、最大電圧 DC5V
外形寸法 / 質量	約 155.0 (径) × 104.4 (高) mm / 約 1.000g
使用温度範囲	-40°C ~ +55°C (湿度：~90% ※結露しないこと)
電源 / 消費電力	DC12V · 1.1A 最大 約 13.2W / PoE (IEEE 802.3af、Class 3)、11W
IP 等級 / IK 等級	IP67 / IK10
対応メモリーカード (別売)	microSD/SDHC/SDXC メモリーカード Class6 以上 最大 256GB ※ Class10 (U1/V10) 以上を推奨
同梱物	カメラ本体×1、インストール CD (ソフトウェア、取扱説明書)×1、クイックガイド (簡易マニュアル)×1、トルクスレンチ×1、保護コネクタ×1、固定用ねじアンカープラグ×各3、防塵剤×3、両面テープ×2、ターミナルブロック (2P、6P)×各1、設置シート×1、DCジャック付きケーブル×1、保証書×1

外形寸法図

単位：mm



## アフターサービスについて

この製品は「保証書」を別途添付しております。所定事項の記入および記載内容をご確認いただき、大切に保管してください。

### ■ 保証について

正常な使用状態で、保証期間内に万一故障が生じた場合には、保証書記載内容により、お買い上げの販売店 (または工事店) が修理いたします。その他の詳細は保証書をご覧ください。

●保証期間経過後の修理については、お買い上げの販売店にご相談ください。修理によって機能が維持できる場合は、お客様のご要望により有料修理いたします。

●本製品が故障した場合、稼働していない時間に対する営業損失は補償対象外になります。

### ■ 定期点検・保守について

特に監視用などでご使用の場合は、定期点検の実施をおすすめします。詳しくは、お買い上げ販売店 (または工事店) にご相談ください。

### ■ 万一故障が発生した場合は、お買い上げの販売店にお申し出ください。

本製品は当社保証規定に基づいて保証させていただいております。

### 修理を依頼されるときは

下記事項をお買い上げ販売店にご連絡ください。

- ① 故障の状況 (できるだけ詳しく)
- ② 品名と品番 (5メガピクセル 屋内IRドーム型ネットワークカメラ [PF-CW5031]、5メガピクセル 屋外IRドーム型ネットワークカメラ [PF-CW5041])
- ③ お買い上げ年月日 (保証書に記入)
- ④ 製造番号 (保証書に記入)

**JAPAN SECURITY SYSTEM**  
Safety and trust keep to the future

[www.js-sys.com/](http://www.js-sys.com/)

株式会社 日本防犯システム

〒105-5111 東京都港区浜松町2-4-1 世界貿易センタービルディング南館11階

本製品の仕様は製品の質を高めるために事前の予告なく変更される場合があります。

ご購入元メモ欄